

# D

## Montageanleitung für Magnetrollo

### Im Lieferumfang enthalten:

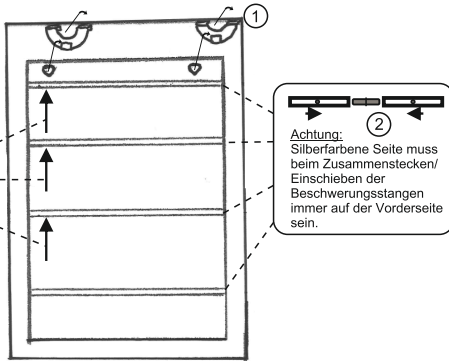
1. Fensterhaken mit Klebepunkten



2. Beschwerungsstab mit Magnet und Verbindungsstücken



### Montage:



**Raffung:**  
Die Raffung erfolgt auf der Vorderseite des Rollos von unten nach oben

**Achtung:**  
Silberfarbene Seite muss beim Zusammenstecken/ Einschieben der Beschwerungsstangen immer auf der Vorderseite sein.

# EN

## Assembly instructions for magnetic roller blind

### Included in the scope of services:

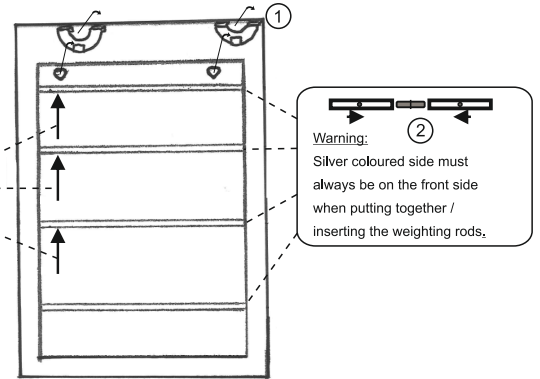
1. Window hook with adhesive points



2. Weighting rod with magnet and connector pieces

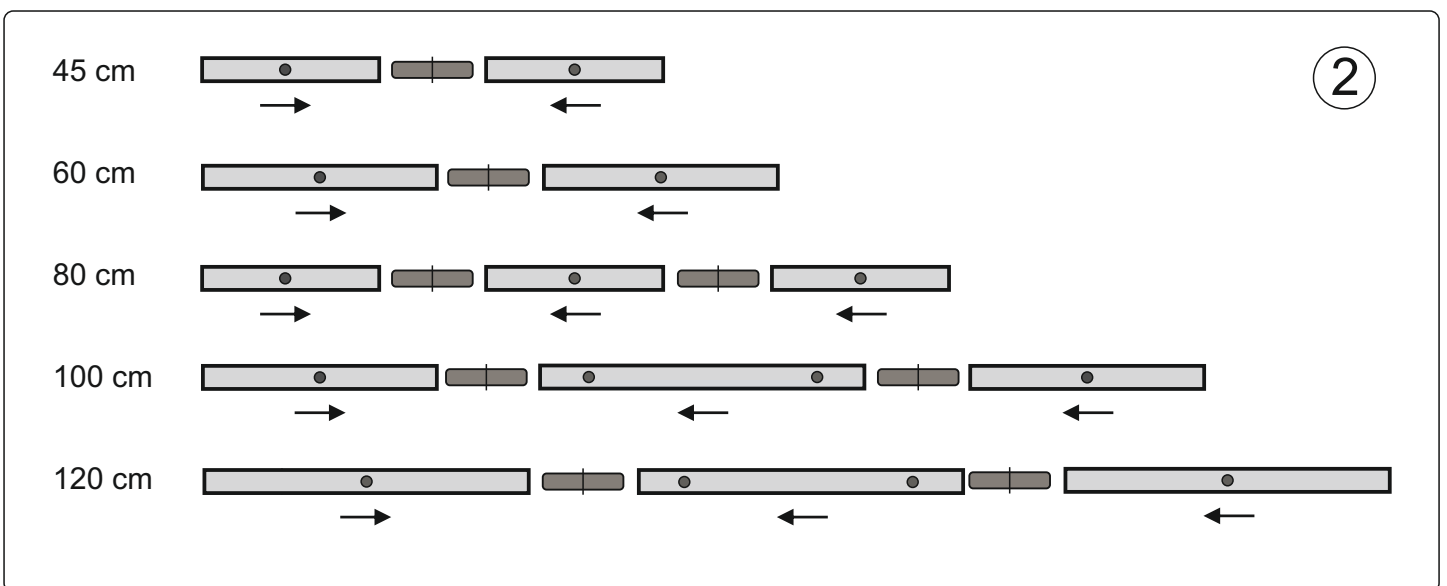


### Assembly:



**Gathers:**  
The gathers occur on the front side of the roller blind, from bottom to top

**Warning:**  
Silver coloured side must always be on the front side when putting together / inserting the weighting rods.



# FR

## Instructions de montage pour store aimanté

La livraison comprend :

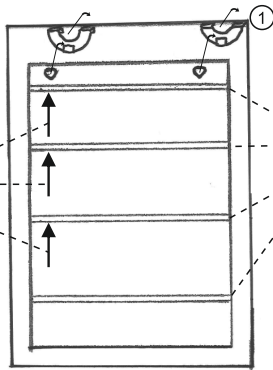
1. Crochet de fenêtre avec autocollants



2. Barre de lestage avec aimant et raccords



Montage:



**Attention :**  
Le côté de couleur argentée de la barre de lestage doit toujours être sur la face avant lors de l'assemblage/de la fixation

**Pliage :**  
Le pliage se fait sur la face avant du store du bas vers le haut

# NL

## Montagehandleiding voor magnetisch rolgordijn

Bij de levering inbegrepen:

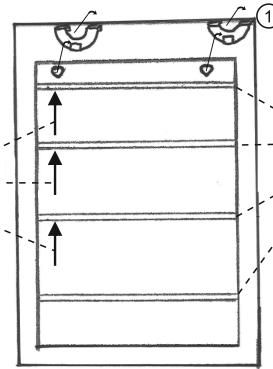
1. Raamhaak met lijmpunten



2. Verzwaringstang met magneet en verbindingstukken



Montage:



**Waarschuwing :**  
De zilverkleurige kant dient zich altijd aan de voorkant te bevinden bij het ineen zetten/inschuiven van de verzwaringstangen.

**Vouwen :**  
De vouwen horen aan de voorkant van het rolgordijn van boven naar de beneden te lopen

